

Inversor FV de conexión a red

Inversor Trifásico Solis

Manual de instalación y operación (para México)

Modelos:

Solis-25K-LV, Solis-30K-LV, Solis-50K-HV, Solis-60K-HV



Ginlong Technologies Co., Ltd.

No. 57 Jintong Road, Binhai Industrial Park, Xiangshan, Ningbo,
Zhejiang, 315712, P.R. China.

Tel:+86 (0)574 6578 1806 Fax: +86 (0)574 6578 1606

Email: info@ginlong.com

Web: www.solisinverters.com

Sujétese a los productos reales en caso de discrepancias en este manual de usuario.

Si encuentra algún problema en el inversor, busque el N/S del inversor y contáctenos, intentaremos responder a su pregunta lo antes posible.



En conformidad regla CA 21 /
Certificado según UL 1741 SA

© Ginlong Technologies Co., Ltd

ANTES DE USAR EL PRODUCTO LEA EL INSTRUCTIVO Y CONSÉRVELO PARA FUTURAS REFERENCIAS

Contenido

1.	Introducción	3
1.1	Descripción del producto	3
1.2	Lista de embalaje	4
2.	Instrucciones de seguridad	5
2.1	Símbolos de Seguridad	5
2.2	Instrucciones de seguridad generales.....	5
2.3	Aviso de uso.....	6
3.	Resumen.....	7
3.1	Instrucciones de la interfaz del inversor	7
3.2	Luces LED indicadoras de estado.....	7
3.3	Teclado.....	8
3.4	LCD	8
4.	Manejo y almacenamiento del producto	9
4.1	Manejo del producto	9
4.2	Almacenamiento del producto	10
5.	Instalación.....	11
5.1	Seleccione la ubicación del inversor.....	11
5.2	Montaje del inversor	13
5.3	Conexiones eléctricas	15
5.3.1	Conexión del cable de tierra de protección (PE)	16
5.3.2	Conexión de cc.....	18
5.3.3	Conexiones de ca	20
5.3.4	Dispositivo de protección contra sobrecorriente (OCPD) 23	
5.3.5	Conexión de monitoreo del inversor	23
5.3.5.1	Puerto de comunicación RS485	24
6.	Encendido y apagado	27
6.1	Encendido del inversor	23
6.2	Apagado del inversor.....	27
7.	Funcionamiento normal	28
7.1	Menú principal	28
7.2	Información	28
7.2.1	Pantalla de bloqueo	30
7.3	Configuración	30
7.3.1	Fijar tiempo.....	30

Contenido

7.3.2	Fijar dirección	30
7.4	Información avanzada: solo técnicos	31
7.4.1	Mensaje de alarma	31
7.4.2	Mensaje de ejecución.....	32
7.4.3	Versión	32
7.4.4	Energía diaria	32
7.4.5	Energía mensual y energía anual	32
7.4.6	Registro diario	33
7.4.7	Datos de comunicación	33
7.4.8	Mensaje de advertencia	33
7.5	Información avanzada: solo técnicos.....	34
7.5.1	Seleccionar el estándar de la red	34
7.5.2	Red encendida / apagada	35
7.5.3	Borrar energía	35
7.5.4	Restablecer la contraseña.....	36
7.5.5	Control de potencia	36
7.5.6	Calibrar energía	36
7.5.7	Parámetros especiales.....	37
7.5.8	STD. Configuración de modo	37
7.5.9	Restaurar configuración	38
7.5.10	Actualización HMI	38
7.5.11	Reajustar HMI	38
7.5.12	Parámetro de depuración	39
7.5.13	Prueba del ventilador	39
7.5.14	Parámetro de potencia	40
7.6	Falla de arco	41
7.5.15	Habilitar la función AFCI.....	41
7.5.16	Falla de arco.....	41
8.	Mantenimiento.....	42
8.1	Mantenimiento del ventilador	42
9.	Solución de problemas	44
10.	Especificaciones	49

1. Introducción

1.1 Descripción del producto

Los inversores trifásicos Solis convierten la energía de cc del arreglo fotovoltaico (PV) en energía de corriente alterna (ca) que puede satisfacer las cargas locales y alimentar la red de distribución de energía.

Hay 4 modelos de inversor trifásico Solis:

Solis-25K-LV Solis-30K-LV Solis-50K-HV Solis-60K-HV

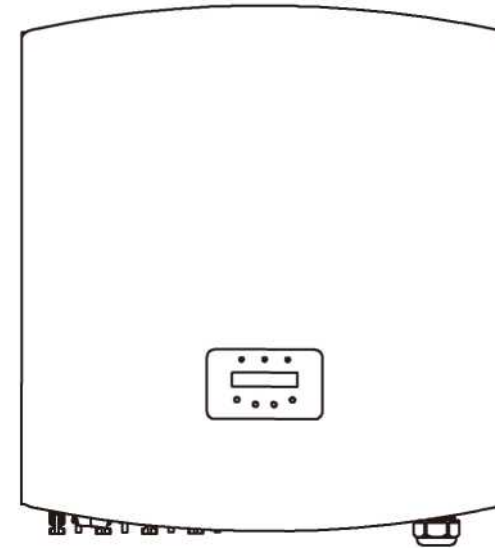
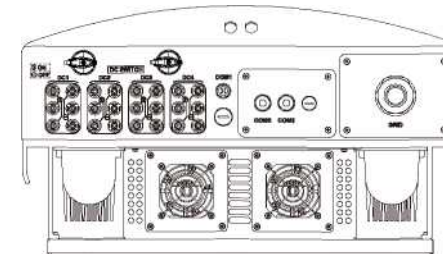


Figura 1.1 Vista frontal



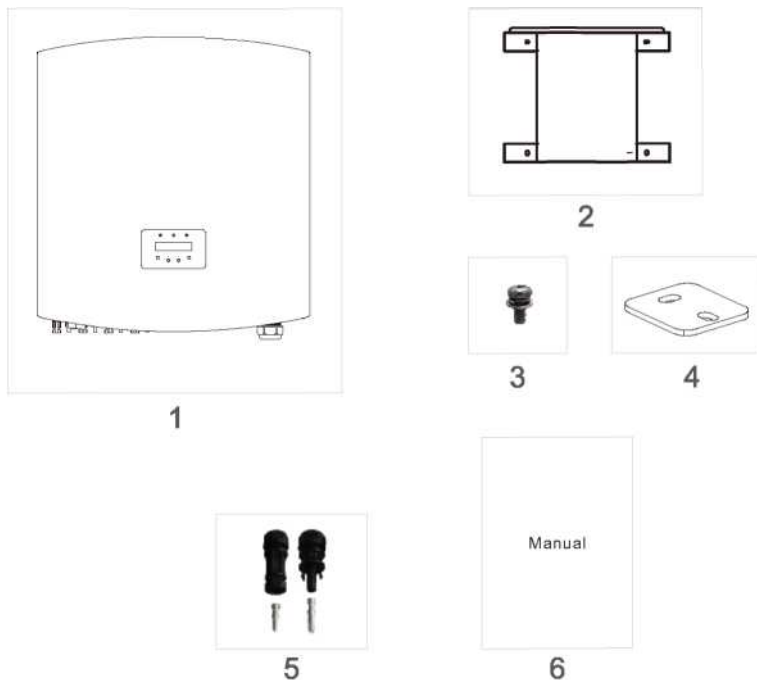
Figural .2 Vista inferior (el número de entradas de cc varía entre los diferentes modelos)

1. Introducción

2. Instrucciones de seguridad

1.2 Lista de empaque

Verifique de acuerdo con la siguiente tabla para ver si todas las piezas estaban incluidas en el paquete:



# Parte	Descripción	Número
1	Inversor FV de conexión a la red	1
2	Soporte de pared	1
3	Tornillos de sujeción	4
4	Placa de cierre	2
5	Conectores cc	(25-30) K-LV 6 pares 50K-HV 8 pares 60K-HV 12 pares
6	Manual	1

▲ Tabla 1.1 Lista de Material

El uso inadecuado puede resultar en riesgos potenciales de descargas eléctricas o quemaduras. Este manual contiene instrucciones importantes que deben seguirse durante la instalación y mantenimiento. Lea atentamente estas instrucciones antes de usar y consérvelas para futuras consultas.

2 Símbolos de seguridad

Los símbolos de seguridad utilizados en este manual, que destacan los posibles riesgos de seguridad e información de seguridad importante, se muestran a continuación:



ADVERTENCIA:

El símbolo de ADVERTENCIA indica instrucciones de seguridad importantes que, si no se siguen correctamente, pueden provocar lesiones graves o la muerte.



NOTA:

El símbolo de NOTA indica importantes instrucciones de seguridad que, si no se siguen correctamente, pueden provocar daños o la destrucción del inversor.



PRECAUCIÓN:

El símbolo PRECAUCIÓN, RIESGO DE DESCARGA ELÉCTRICA indica instrucciones de seguridad importantes que, si no se siguen correctamente, podrían provocar una descarga eléctrica.



PRECAUCIÓN:

El símbolo PRECAUCIÓN, SUPERFICIE CALIENTE indica instrucciones de seguridad que, si no se siguen correctamente, podrían provocar quemaduras.

2.2 Instrucciones de seguridad importantes



ADVERTENCIA:

La entrada de ca y la salida de ca deben estar eléctricamente aisladas antes de la operación.

NO conecte el campo fotovoltaico positivo (+) o negativo (-) a tierra. ¡Esto puede causar daños graves al inversor!



ADVERTENCIA:

Las instalaciones eléctricas deben realizarse de acuerdo con las normas de seguridad eléctrica locales y nacionales.

2. Instrucciones de seguridad



ADVERTENCIA:

Para reducir el riesgo de incendio, se requieren dispositivos de protección contra sobrecorriente (OCPD) para los circuitos conectados al inversor. La corriente de disparo nominal recomendada para el OCPD se muestra en 5.3.4.



PRECAUCIÓN:

¡Riesgo de descarga eléctrica! No quite la tapa. Refiera el servicio de mantenimiento a técnicos de servicio calificados y acreditados.



PRECAUCIÓN:

El arreglo FV (paneles solares) suministra voltaje de cc cuando se expone a la luz solar.



PRECAUCIÓN:

Riesgo de descarga eléctrica por la energía almacenada en los condensadores del inversor. No retire la cubierta en los 5 minutos posteriores a la desconexión de todas las fuentes de alimentación. Solo técnico de servicio. La garantía puede quedar anulada si se retira la cubierta sin autorización.



PRECAUCIÓN:

La temperatura de la superficie del inversor puede exceder los 75 °C (167 °F). Para evitar el riesgo de quemaduras, no toque la superficie del inversor mientras está en operación.
El inversor debe instalarse fuera del alcance de los niños.

2.3 Aviso de uso

El inversor fue diseñado de acuerdo con las regulaciones de seguridad relevantes para satisfacer las demandas del usuario final. El uso del inversor y la instalación deben cumplir con los siguientes requisitos:

1. Se requiere una instalación segura del inversor.
2. El inversor debe conectarse a un grupo de ca con conexión a tierra independiente, al que no se conecta ningún otro equipo eléctrico.
3. La instalación eléctrica debe cumplir con todas las normativas y estándares vigentes.
4. El inversor debe instalarse de acuerdo con las instrucciones indicadas en este manual.

3. Información General

5. El inversor debe instalarse de acuerdo con las especificaciones técnicas correctas.
6. Para poner en marcha el inversor, el interruptor principal de suministro de red (ca) debe estar encendido antes de que se encienda el aislador de cc del panel solar. Para detener el inversor, el interruptor principal de suministro de red (ca) debe apagarse antes de apagar el aislador de cc del panel solar.
7. El voltaje de entrada de cc del inversor debe ser menor que el voltaje de entrada máximo del inversor.

3.1 Instrucciones de la interfaz del inversor



▲ Figura 3.1 Pantalla del panel frontal

3.2 Luces LED indicadoras de estado

En el panel frontal del inversor hay tres luces LED que indican el estado:
A la izquierda: El LED *POWER* indica el estado de alimentación del inversor.
En el centro: El LED *OPERATION* (verde) indica el estado de operación.
A la derecha: El LED *ALARM* (amarillo) indica el estado de la alarma.
Vea la Tabla 3.1 para obtener más detalles.

3. Información General

Luz	Estado	Descripción
● POWER (Alimentación)	ENCENDIDO	El inversor puede detectar corriente continua.
	APAGADO	Sin alimentación de cc o baja potencia de cc
● OPERATION (Operación)	ENCENDIDO	El inversor funciona correctamente.
	APAGADO	El inversor ha dejado de suministrar energía.
	PARPADEA	El inversor se está inicializando.
● ALARM (Alarma)	ENCENDIDO	Se detecta una condición de alarma o falla.
	APAGADO	El inversor funciona correctamente.

▲ Tabla 3.1 Indicador de estado

3.3 Teclado

Hay cuatro teclas en el panel frontal del inversor (de izquierda a derecha):

ESC, UP, DOWN y ENTER.

El teclado se utiliza para:

- Desplazarse por las opciones mostradas (las teclas Arriba (UP) y Abajo (DOWN).
- Acceso para modificar la configuración ajustable (teclas ESC y ENTER).

3.4 LCD

La pantalla de cristal líquido (LCD) de dos líneas se encuentra en el panel frontal del inversor, que muestra la siguiente información:

- 1. Estado y datos de operación del inversor.
- 2. Mensajes de servicio para el operador.
- 3. Mensajes de alarma e indicaciones de falla.

4. Manejo y almacenamiento del producto

4.1 Manejo del producto

Vea la Figura 4.1 para obtener instrucciones sobre el manejo del inversor.

1. Las siguientes marcas rojas indican perforaciones para formar asas para transportar la caja con el inversor. Se necesitan 2 personas para levantar y transportar el inversor.

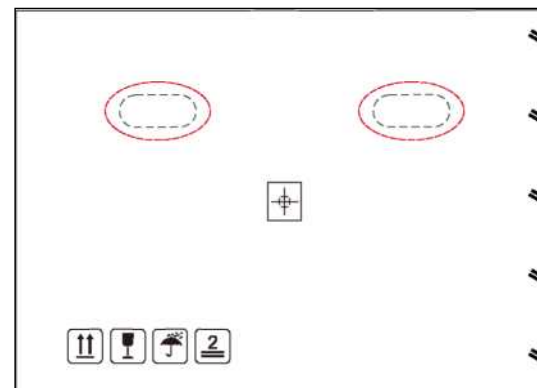


Figura 4.1 Mover el inversor

2. Se necesitan dos personas para sacar el inversor de la caja de envío. Las asas están formadas en el disipador de calor para facilitar el manejo del inversor. Vea la Figura 4.2.

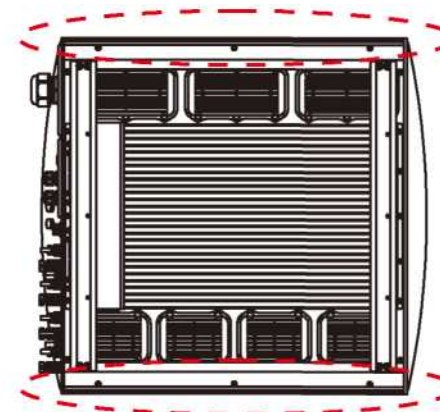


Figura 4.2 Asas del inversor

4. Manejo y almacenamiento del producto

4.2 Almacenamiento del producto

Si el inversor no se instala inmediatamente, las instrucciones de almacenamiento y las condiciones ambientales son las siguientes:

- Utilice la caja original para volver a empaquetar el inversor, selle con cinta adhesiva con el desecante dentro de la caja.
- Almacene el inversor en un lugar limpio y seco, libre de polvo y suciedad.
- La temperatura de almacenamiento debe estar entre $-40\text{ }^{\circ}\text{C}$ y $70\text{ }^{\circ}\text{C}$ y la humedad debe estar entre 0 y 100% sin condensación.
- No apile más de cuatro (4) inversores.
- Mantenga las cajas alejadas de materiales corrosivos para evitar daños a la carcasa del inversor.
- Inspeccione el embalaje con regularidad. Si el embalaje está dañado (mojado, daños por plagas, etc.), vuelva a embalar el inversor inmediatamente.
- Almacene el o los inversores en una superficie plana y dura, no inclinados ni boca abajo.
- Si se almacena por mucho tiempo, el inversor se debe examinar y probar completamente por personal de servicio técnico o eléctrico calificado antes de su uso.
- El reinicio después de un largo período de inactividad requiere que se inspeccione el equipo y, en algunos casos, se requerirá la eliminación de la oxidación y el polvo que se haya asentado dentro del equipo.

5. Instalación

5.1 Seleccione la ubicación del inversor

Al seleccionar una ubicación para el inversor, tenga en cuenta lo siguiente:

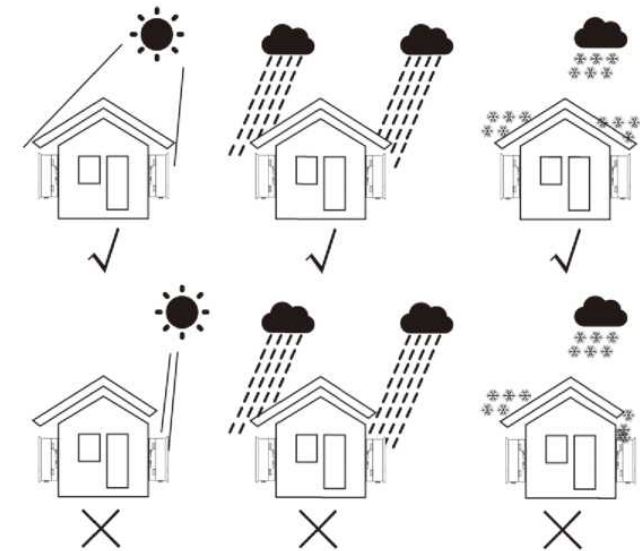
ADVERTENCIA: Riesgo de incendio



A pesar de una construcción cuidadosa, los dispositivos eléctricos pueden provocar incendios.

- No instale el inversor en áreas que contengan materiales o gases altamente inflamables.
- No instale el inversor en atmósferas potencialmente explosivas.

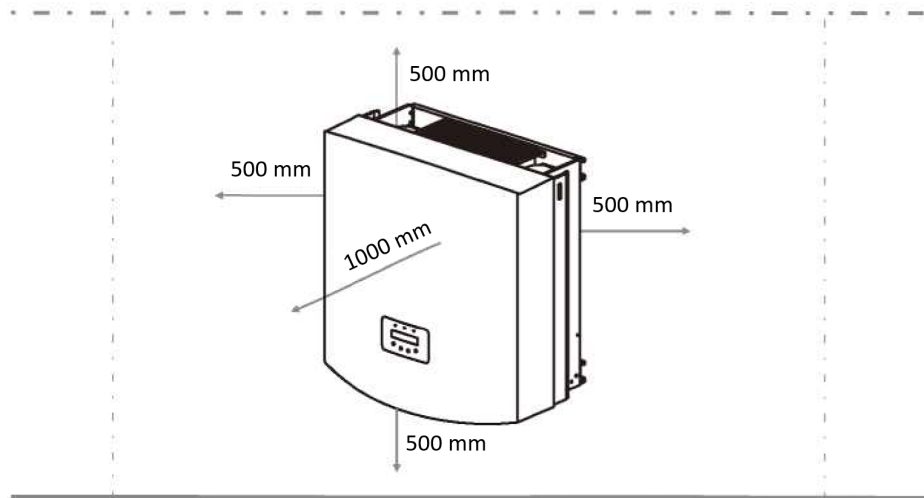
- La temperatura del disipador de calor del inversor puede alcanzar los $75\text{ }^{\circ}\text{C}$.
- El inversor está diseñado para funcionar en un rango de temperatura ambiente de $-25\text{ }^{\circ}\text{C}$ a $60\text{ }^{\circ}\text{C}$.
- Si se instalan varios inversores en un mismo sitio, se debe mantener un espacio libre mínimo de 500 mm entre cada inversor y todos los demás equipos montados. La parte inferior del inversor debe estar al menos a 500 mm por encima del suelo. Vea la Figura 5.2.
- Las luces indicadoras de estado LED y la pantalla LCD ubicada en el panel frontal del inversor no deben bloquearse.
- Debe haber una ventilación adecuada si el inversor se va a instalar en un espacio cerrado.
- El inversor tiene una clasificación de IP65. Elija la ubicación de instalación acorde a esta clasificación.



▲ Figura 5.1 Posición de instalación recomendada

5. Instalación

- Se recomienda usar un parasol que minimice la luz solar directa cuando la temperatura del aire ambiente exceda los 40 °C.
- Instale en una pared o estructura resistente capaz de soportar el peso.
- Debe instalarse verticalmente en un rango de +/- 5 °. Si el inversor se inclina desde el plano vertical, se puede inhibir la disipación de calor. Esto puede reducir el rendimiento del sistema o reducir la vida útil del inversor.



▲ Figura 5.2 Espacio libre para montar el inversor

- Se requiere un espacio mínimo de 500 mm en la parte superior, inferior, izquierda y derecha del inversor (excepto la cubierta del aislador) para flujo de aire y refrigeración.
- Se debe considerar la visibilidad de las luces indicadoras de estado LED y la pantalla LCD.



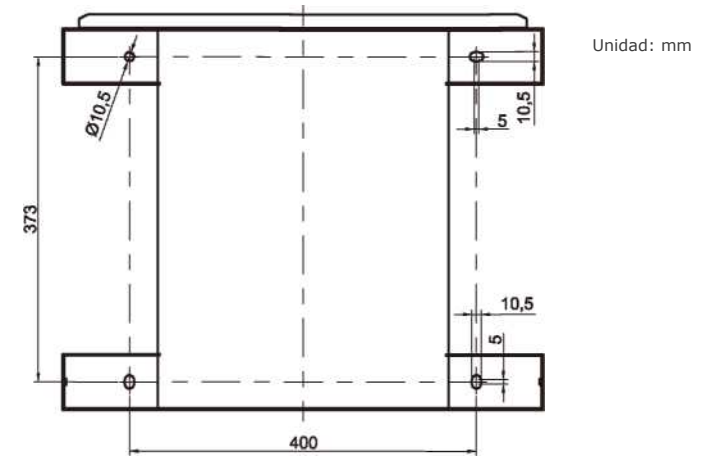
NOTA:

El inversor debe instalarse fuera del alcance de los niños.

5. Instalación

5.2 Montaje del inversor

El inversor se puede montar en la pared o en estanterías metálicas. Los orificios de montaje deben coincidir con el tamaño del soporte o las dimensiones que se muestran a continuación.



▲ Figura 5.3 Las dimensiones del soporte de montaje (en mm)

El inversor debe montarse de manera vertical. Los pasos para el montaje son los siguientes:

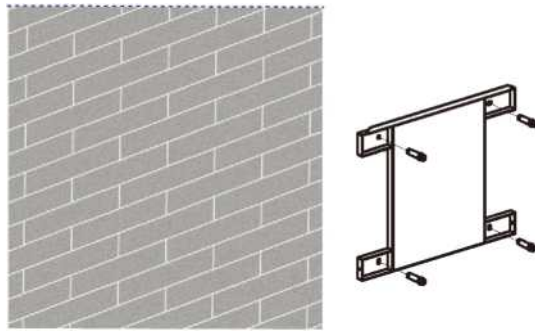
1. De acuerdo con la Figura 5.2, seleccione la altura de montaje del soporte y marque los orificios de montaje. Para paredes de ladrillo, la posición de los orificios debe ser adecuada para pernos de expansión.
2. ASEGÚRESE de que el soporte esté horizontal y que los orificios de montaje A, B y C (en la Figura 5.3) estén en los puntos correctos. Taladre los agujeros en la pared según las marcas.
3. Utilice los pernos de expansión para fijar el soporte a la pared (como se muestra en la Figura 5.4).



ADVERTENCIA:

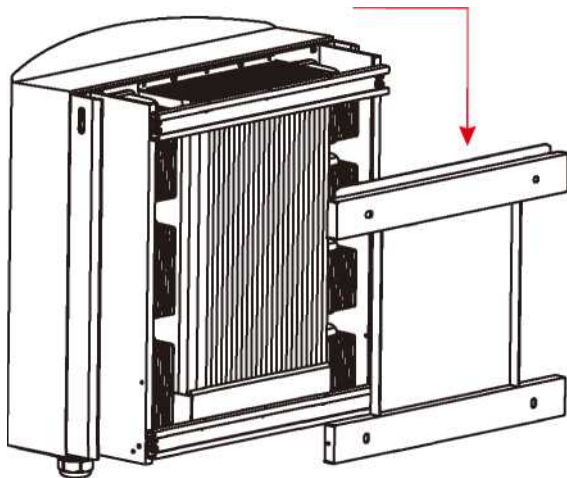
El inversor debe montarse de manera vertical en una pared vertical.

Utilice tornillos de expansión o pernos adecuados para fijar el soporte a la pared o bastidor (*rack*) como se muestra en la Figura 5.4.



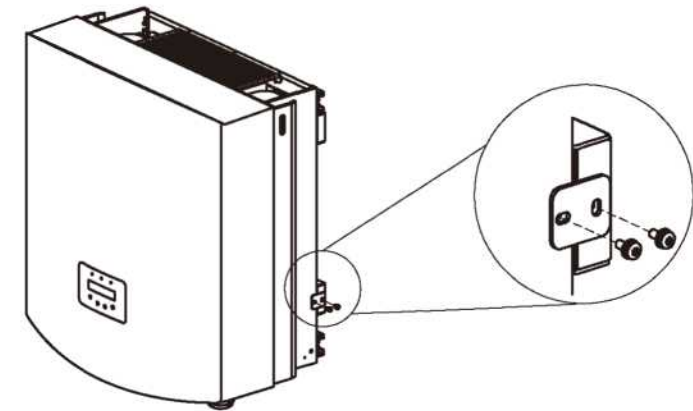
▲ Figura 5.4 Fije el soporte a la pared

4. Levante el inversor y alinee la ranura del soporte posterior del inversor con el borde del soporte de montaje. Luego baje el inversor sobre el soporte lentamente hasta que esté estable (Figura 5.5).



▲ Figura 5.5 Fije el inversor al soporte

Utilice los tornillos incluidos en el paquete para fijar el inversor al soporte de montaje (Figura 5.6).



▲ Figura 5.6 Fije el inversor

5.3 Conexiones eléctricas

El inversor está diseñado con un puerto de terminal de conexión rápida para la conexión eléctrica sin quitar la cubierta. Los significados de los símbolos en la parte inferior del inversor (vea la Figura 1.2) se muestran en la Tabla 5.1. Todas las instalaciones eléctricas deben realizarse de acuerdo con las normas de seguridad eléctrica locales y nacionales.

+	Terminal de entrada cc positiva
-	Terminal de entrada cc negativa
DC 1- DC4	Terminal de entrada cc
Interruptor cc	Interruptor de terminales de entrada cc (opcional)
COM1	Puerto de comunicación para dispositivo Wi-Fi o GPRS
COM2, COM3	RJ45 y bloque de terminales para puerto de comunicación RS485
RED	Terminal de conexión de la red

▲ Tabla 5.1 Símbolos de las conexiones eléctricas

La conexión eléctrica del inversor se debe hacer siguiendo los pasos a continuación:

1. Apague el interruptor principal de suministro de la red (ca). Apague el interruptor de cc
2. Conecte el inversor al arreglo fotovoltaico.
3. Conecte el inversor a la red pública.

5. Instalación

5. Instalación

5.3.1 Conexión del cable de tierra de protección (PE)

Solis recomienda 2 métodos de protección a tierra: A través de conexión de terminal de red y conexión de disipador de calor externo.

Si se utiliza una terminal de ca para conectar a tierra, consulte el apartado 5.3.3.

Si se utiliza el disipador de calor para conectar a tierra, siga los pasos a continuación:

- 1) Prepare el cable de puesta a tierra: se recomienda utilizar un cable de 16~35 mm² con centro de cobre para exteriores.
- 2) Prepare las terminales OT: M6.

Importante:



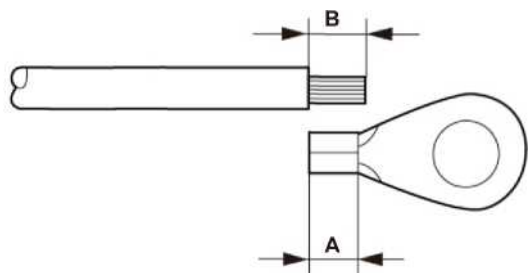
Para varios inversores en paralelo, todos los inversores deben estar conectados al mismo punto de tierra para eliminar la posibilidad de que exista un potencial de voltaje entre las tierras del inversor.

Advertencia:



Independientemente del tipo de conexión a tierra que se adopte, está estrictamente prohibido conectar la tierra del inversor con la protección contra rayos del edificio, de lo contrario Solis no se hará responsable de los daños causados por los rayos.

- 3) Pele el aislamiento del cable de tierra a una longitud adecuada (vea la Figura 5.7.)



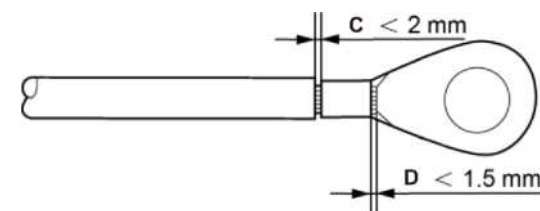
▲ Figura 5.7 Longitud adecuada

Importante:



B (longitud de pelado del aislamiento) es 2 mm-3 mm más largo que **A** (área de engarzado de la terminal del cable OT) 2 mm~ 3 mm.

- 4) Inserte el cable pelado en el área de engarzado de la terminal OT y engarce con una herramienta de engarzado hidráulica (vea la Figura 5.8).



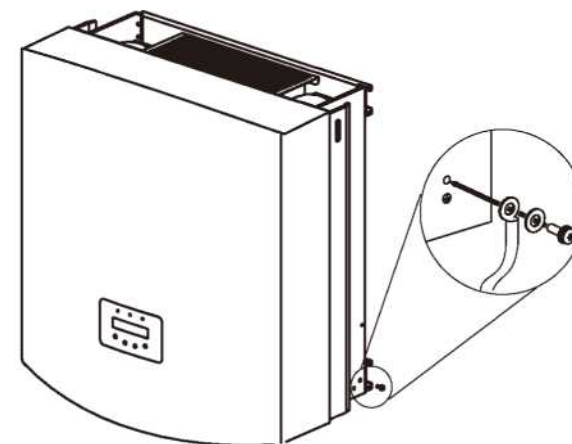
▲ Figura 5.8 Pele el cable



Importante:

Después de engarzar la terminal al cable, inspeccione la conexión para asegurarse que la terminal esté sólidamente engarzada al cable.

- 5) Quite el tornillo del punto de tierra del disipador de calor.
- 6) Utilice el tornillo de tierra para conectar el cable de tierra. Apriete firmemente el tornillo. El par es de 3 Nm (como se muestra en la Figura 5.9).



▲ Figura 5.9 Fije el cable



Importante:

Para mejorar la resistencia a la corrosión de la terminal de conexión a tierra, recomendamos que la terminal de conexión a tierra externa se cubra con gel de sílice o pintura para protegerla después de la instalación del cable de conexión a tierra.

5. Instalación

5. Instalación

5.3.2 Conexión del lado de cc

- A) Asegúrese de que la polaridad del voltaje de salida del arreglo fotovoltaico coincida con los símbolos "DC+" y "DC-" (cc+ y cc-).
- B) Conecte "DC +" y "DC-" a las terminales de entrada. Consulte la Figura 5.10 y la Figura 5.11.



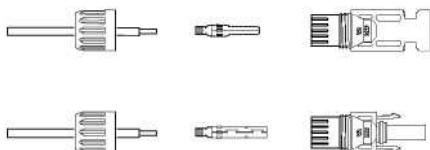
▲ Figura 5.10 Conector cc+ (MC4)



▲ Figura 5.11 Conector cc- (MC4)

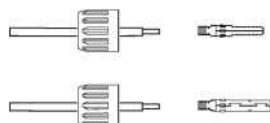
A continuación, los pasos para ensamblar los conectores cc:

- i) Pele el cable de cc aproximadamente en 7 mm. Quite la tuerca ciega del conector.



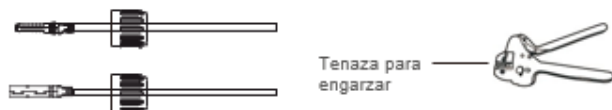
▲ Figura 5.12 Quite la tuerca ciega del conector

- ii) Inserte el cable en la tuerca ciega del conector y la clavija de contacto como en la Figura 5.13



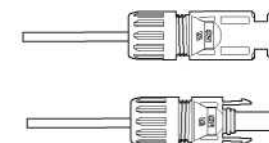
▲ Figura 5.13 Inserte el cable en la tuerca ciega del conector y la clavija de contacto

- iii) Engarce la clavija de contacto al cable con un engarzador de cables adecuado como se ve en la Figura 5.14.



▲ Figura 5.14 Engarce la clavija de contacto al cable

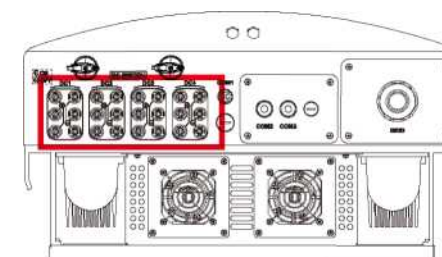
- iv) Inserte la clavija de contacto en la carcasa del conector hasta que encaje en su lugar. Atornille la tuerca ciega a la carcasa del conector. El par es de 2.5-3 Nm (como se muestra en



▲ Figura 5.15 Conector con tuerca ciega atornillada

Tipo de cable	Área transversal (mm ²)		Diámetro exterior del cable (mm)
	Rango	Valor recomendado	
Cable fotovoltaico genérico de la industria (modelo: PV1 -F)	4.0-6.0 (12-10 AWG)	4.0 (12 AWG)	5.5-9.0

- v) Conecte los cables de cc terminados al inversor. Un pequeño clic confirmará la conexión como se muestra en el área roja en la Figura 5.16.



▲ Figura 5.16 Conecte los conectores de cc al inversor



Precaución:

Si las entradas de cc se conectan accidentalmente a la inversa o el inversor está defectuoso o no funciona correctamente, NO está permitido apagar el interruptor de cc ya que dañará el inversor e incluso puede provocar un incendio.

Las acciones correctas son:

Use un amperímetro de gancho para medir la corriente de la cadena de cc Si está por encima de 0.5 A, espere a que la irradiación solar se reduzca hasta que la corriente disminuya por debajo de 0.5 A.

* Solo después de que la corriente sea inferior a 0.5 A, puede apagar los interruptores de cc y desconectar las cadenas fotovoltaicas.

Tenga en cuenta que los daños debidos a operaciones incorrectas no están cubiertos por la garantía del dispositivo.

5. Instalación

5.3.3 Conexiones de ca

Para todas las conexiones de ca, se acepta el uso de cable de 16-35 mm² 105 °C.

Asegúrese de que la resistencia del cable sea inferior a 1.5 ohmios. Si el cable mide más de 20 m, se recomienda utilizar un cable de 25- 35 mm. Consulte el código estándar local para conocer el tamaño de los cables.

NOTA:

Los inversores trifásicos Solis tienen un punto neutro de conexión. Sin embargo, con o sin el cable neutro conectado, la operación normal del propio inversor no se verá afectada.

Consulte los requisitos de la red local, si necesita un cable neutro conectado.

El cable de tierra se puede conectar al orificio de conexión a tierra en el lado derecho del disipador de calor del inversor.



Especificación de cable		Cable con núcleo de cobre	Cable de aleación de aluminio / aluminio revestido de cobre
Área de la sección transversal (mm)	Rango	16-35	25-35
	Recomendado	25	35
Diámetro exterior del cable (mm)	Rango	22-32	
	Recomendado	27	

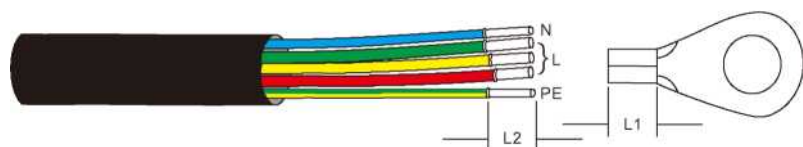


NOTA:

Prepare las terminales M6 OT.

A continuación, los pasos para ensamblar los conectores terminales de ca:

A) Pele el extremo de la cubierta aislante exterior del cable de ca unos 90 mm y luego pele el extremo de cada cable (como se muestra en la Figura 5.17).



▲ Figura 5.17 Pele el cable de ca



NOTA:

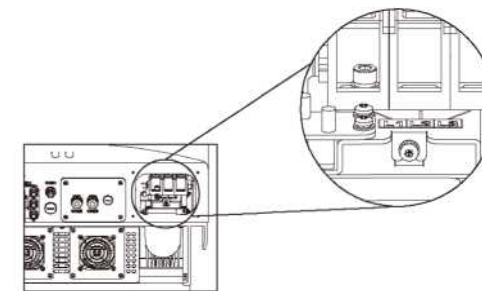
L2 (longitud de pelado del aislamiento) de 2 mm a 3 mm más largo que L1 (área de engarzado de la terminal del cable OT)

5. Instalación

- B) Pele el aislamiento del núcleo del cable, insértelo en el área de engarzado del cable de la terminal OT, luego use una herramienta de engarzado hidráulico para engarzar la terminal. El cable debe aislarse con un tubo termorretráctil o cinta aislante. Cuando utilice tubo termorretráctil, envuelva el tubo termorretráctil sobre el cable antes de engarzar la terminal OT.
- C) Retire los 4 tornillos de la cubierta de la terminal ca y retire la cubierta (vea la Figura 5.18). Quite el tornillo debajo de la tapa de terminales y saque la terminal (Figura 5.19).

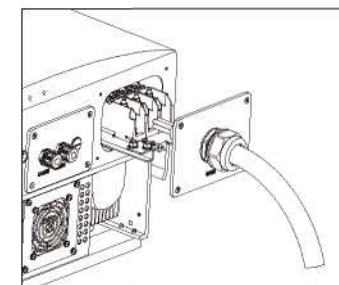


▲ Figura 5.18 Cubierta



▲ Figura 5.19 Desmonte la cubierta de la terminal de ca

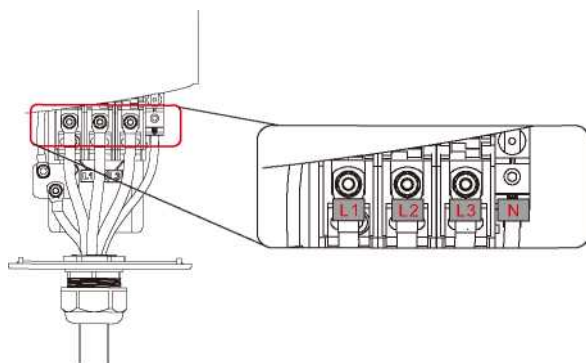
- D) Inserte el cable a través de la tuerca ciega, el buje a prueba de agua y la cubierta de la terminal de ca en la terminal de ca y use una llave de dados para apretar los tornillos. El par es de 4-6 Nm (como se muestra en la Figura 5.20).



▲ Figura 5.20a Conecte los cables a la terminal de ca

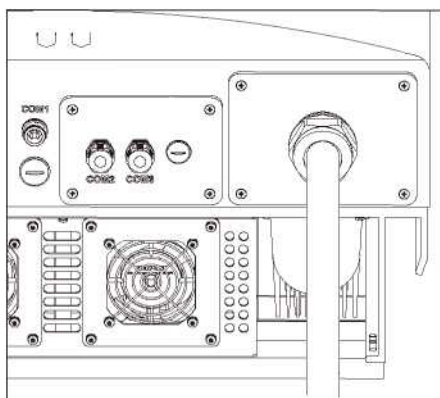
5. Instalación

5. Instalación



▲ Figura 5.20b Conecte los cables a la terminal de ca

E) Empuje las terminales de ca a lo largo del riel hacia el interior del inversor y luego apriete el tornillo debajo del rack. Apriete los 4 tornillos de la cubierta de la terminal de ca y apriete la tuerca ciega de la entrada de ca (como se muestra en la Figura 5.21).



▲ Figura 5.21 4.18 Apriete la terminal de ca



NOTA:

Después de conectar, verifique la corrección y firmeza de la conexión. Después de la confirmación, utilice un material adecuado para sellar todas las conexiones de cables.

5.3.4 Dispositivo de protección contra sobrecorriente (OCPD)

Para proteger los conductores de conexión a la red de ca del inversor, Solis recomienda instalar disyuntores que protejan contra sobrecorriente. La siguiente tabla define la capacidad del OCPD para los inversores trifásicos Solis 25-60 kW.

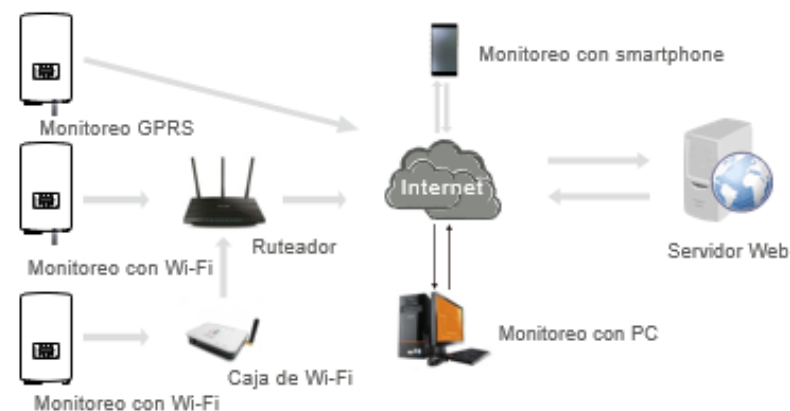
Inversor	Voltaje nominal (V)	Corriente nominal de salida (A)	Corriente para dispositivo de protección (A)
Solis-25K-LV	220	65.6	80
Solis-30K-LV	220	78.8	100
Solis-50K-HV	480	60.2	80
Solis-60K-HV	480	72.2	100

Tabla 5.2 Capacidad del OCPD de la red

5.3.5 Conexión de monitoreo del inversor

Hay 3 terminales de comunicación en el inversor Solis 25- 60 kW. COM1-COM3 son para comunicación RS485. COM1 es un conector de 4 pines que se adapta a los productos de comunicación inalámbrica Wi-Fi o GPRS. COM2 y COM3 son RJ-45 y el bloque de terminales para conexión RS485 entre el inversor y el registrador de datos.

La Figura 5.22 es la solución de monitoreo por Internet. Consulte las instrucciones de los productos de comunicación.



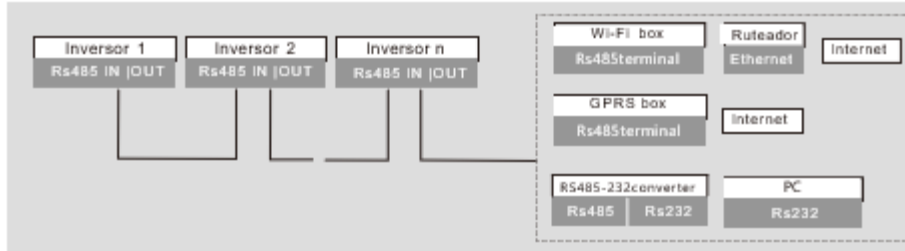
▲ Figure 5.22 Solución de monitoreo

5. Instalación

5. Instalación

Sistema de monitoreo para varios inversores

Se pueden monitorear varios inversores a través de la configuración de conexión en cadena con RS-485. (Vea la Figura 5.23).



▲ Figura 5.23 Sistema de monitoreo de múltiples inversores

5.3.5.1 Conexiones de comunicación RS485

Conexión RS-485 mediante bloque de terminales.

La comunicación RS-485 admite dos conexiones en la placa de terminales (vea la Figura 5.23).

El área de la sección transversal del cable para la conexión de la placa de terminales debe ser de 0.2-1.5 mm..

El diámetro exterior del cable puede ser de 5 mm a 10 mm.

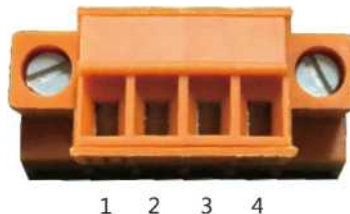
Conexión de puerto RJ45 (Vea la Figura 5.29).

Se recomiendan conectores RJ45 blindados y con clasificación para exteriores CAT 5 E (diámetro exterior del cable <9 mm, resistencia interna ≤ 1.5 Ω / 10 m).



▲ Figura 5.24 Puerto RJ45 y placa de terminales

Pasos para conectar el cable RS-485.



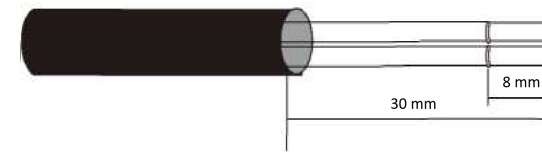
▲ Figura 5.25

No.	Definición de puerto	Descripción
1	RS485A ₁ ENTRADA	RS485A ₁ señal diferencial + RS485
2	RS485B ₁ ENTRADA	RS485B ₁ señal diferencial - RS485
3	RS485A ₂ SALIDA	RS485A ₂ señal diferencial + RS485
4	RS485B ₂ SALIDA	RS485B ₂ señal diferencial - RS485

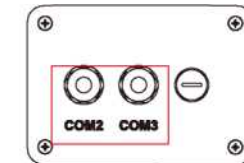
▲ Tabla 5.3 Definición de puertos

Conexión de la placa de terminales.

- Pele el aislamiento y el blindaje a una longitud adecuada. Utilice el siguiente diagrama como guía (Figura 5.26).
- Retire la tuerca ciega de los pasacables a prueba de agua etiquetados en la parte inferior del inversor como COM2 y COM3. Retire la tapa del conector (en la Figura 5.27).

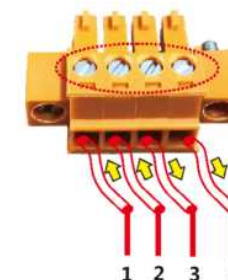


▲ Figura 5.26



▲ Figura 5.27

- Pase el cable a través de la tuerca ciega de cada puerto. COM2 (RS485 IN) COM3 (RS485 OUT).
- Tire hacia abajo el bloque de terminales en la placa de interfaz de usuario (vea la Figura 5.25).
- Primero inserte el cable en la placa de terminales, luego apriete los tornillos (área punteada) en sentido horario con un destornillador plano; si el usuario necesita sacar el cable, los tornillos giran en sentido antihorario con un destornillador plano (vea la Figura 5.28).



- 1 RS485A₁ ENTRADA (RS485 +)
- 2 RS485B₁ ENTRADA (RS485-)
- 3 RS485A₂ SALIDA (RS485+)
- 4 RS485B₂ SALIDA (RS485-)

▲ Figura 5.28 Pele el aislamiento y conéctelo a RS485

- Inserte la placa de terminales en el bloque de terminales y deberá acoplarse automáticamente.

5. Instalación

Pasos para utilizar conexiones RJ45 para comunicaciones RS485.

a. Utilice el pelacables de red para quitar la capa de aislamiento del cable de comunicación.

Utilizando la secuencia de cables estándar a la que se hace referencia en TIA / EIA 568B, separe los alambres en el cable.



▲ Figura 5.29 Pele la capa de aislamiento y conecte al enchufe RJ45

- b. Inserte el cable en el conector RJ45 y luego engarce el conector con la herramienta de engarzado.
- c. Desatornille la tuerca ciega de los pasacables COM2 / 3 y retire los enchufes.
- d. Inserte el conector RJ45 en el puerto RJ45 en la cámara de mantenimiento del inversor.
- e. Reemplace las tuercas ciegas para COM2 / 3 y apriételas firmemente.



NOTA:

Después de conectar, verifique la corrección y firmeza de la conexión.
Después de la confirmación, selle el conector y el cable con un sellador adecuado.

6. Encendido y Apagado

6.1 Encendido del inversor

Para poner en marcha el inversor, es importante que se sigan estrictamente los siguientes pasos:

1. Encienda primero el interruptor principal de suministro de la red (ca).
2. Encienda el interruptor de cc. Si el voltaje de los arreglos fotovoltaicos es mayor que el voltaje de arranque, el inversor se encenderá. Se encenderá el LED rojo.
3. Cuando el lado de cc y el de ca suministren al inversor, el inversor estará listo para generar energía. Inicialmente, el inversor comprobará sus parámetros internos y los de la red de ca, para asegurarse de que se encuentran dentro de los límites aceptables. Al mismo tiempo, el LED verde parpadeará y la pantalla LCD mostrará la información de INICIALIZANDO.
4. Después de 30-180 segundos (según los requisitos locales), el inversor comenzará a generar energía. El LED verde estará encendido continuamente y la pantalla LCD mostrará GENERANDO.



ADVERTENCIA:

No toque la superficie cuando el inversor esté en operación. Puede estar caliente y causar quemaduras.

6.2 Apagado del inversor

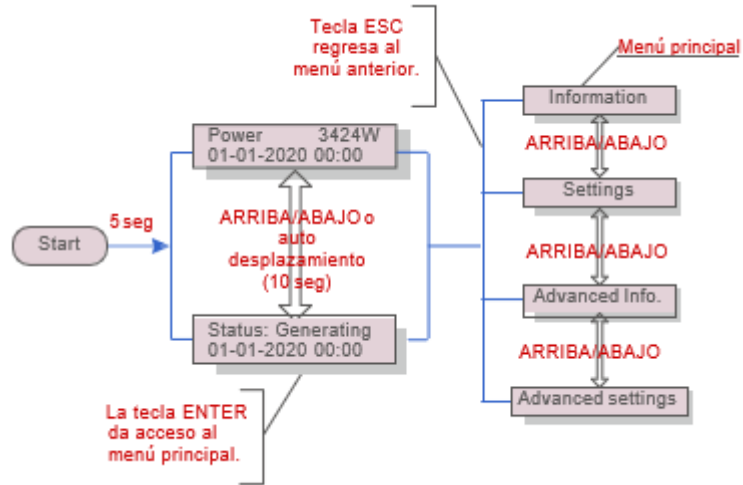
Para apagar el inversor, se deben seguir estrictamente los siguientes pasos:

1. Apague el interruptor principal de suministro de (ca).
2. Espere 30 segundos. Apague el interruptor de cc
Después de aproximadamente un minuto, todos los LEDs se apagarán.
3. Si retira el inversor, desconecte los cables de entrada y salida después de 5 minutos.

7. Operación

7. Operación

Durante la operación normal, la pantalla muestra alternativamente la potencia y el estado de operación; cada pantalla se muestra durante 10 segundos (vea la Figura 7.1). Las pantallas también se pueden desplazar manualmente presionando las teclas ARRIBA y ABAJO. Presione la tecla ENTER para acceder al menú principal.



▲ Figura 7.1 Información general de la operación

7.1 Menú principal

Hay cuatro submenús en el menú principal (vea la Figura 7.1):

1. Información
2. Configuración
3. Información avanzada
4. Configuración avanzada

7.2 Información

El menú principal del inversor proporciona acceso a datos operativos y acceso a información operativa. La información se muestra seleccionando "Información" en el menú y luego desplazándose hacia arriba o hacia abajo.

Pantalla	Duración	Descripción
V_DC1 350.8V I_DC1 5.1A	10 seg	V_DC1: Muestra el voltaje de la entrada 01. I_DC1: Muestra la corriente de la entrada 01.
V_DC4 350.8V I_DC4 5.1A	10 seg	V_DC4: Muestra el voltaje de la entrada 02. I_DC4: Muestra la corriente de la entrada 02.
V_A 230.4V I_A 8.1A	10 seg	V_A: Muestra el voltaje de la red. I_A: Muestra la corriente de la red.
V_C 230.4V I_C 8.1A	10 seg	V_C: Muestra el voltaje de la red. I_C: Muestra la corriente de la red.
Status: Generating Power: 1488W	10 seg	Status: Muestra el estado actual del inversor. Power: Muestra la potencia de salida actual
Grid Frequency F_Grid 50.06Hz	10 seg	F_Grid: Muestra la frecuencia de la red.
Total Energy 0258458 kwh	10 seg	Valor total de energía generada.
This Month: 0123kwh Last Month: 0123kwh	10 seg	This Month: Energía total generada este mes. Last Month: Energía total generada el mes pasado.
Today: 15.1kwh Yesterday: 13.5kwh	10 seg	Today: Energía total generada hoy. Yesterday: Energía total generada ayer.
Inverter SN 00000000000000	10 seg	Muestra el número de serie del inversor.
Work Mode: NULL DRM Number: 08	10 seg	Work Mode: El modo de trabajo del inversor. DRM Number: Muestra el número 01-08.

▲ Tabla 7.1 Lista de Información

7. Operación

7. Operación

7.2.1 Bloquear pantalla

Presione la tecla ESC para acceder al menú principal. Al presionar la tecla ENTER se bloquea (Figura 7.2 (a)) o desbloquea (Figura 7.2 (b)) la pantalla.



▲ Figura 7.2 Bloquea y desbloquea la pantalla de LCD

7.3 Configuración

Los siguientes submenús se muestran cuando se selecciona el menú Configuración:

1. Fijar hora
2. Fijar dirección

7.3.1 Fijar hora

Esta función permite configurar la hora y la fecha. Cuando se selecciona esta función, la pantalla LCD mostrará una pantalla como la Figura 7.3.

NEXT=<ENT> OK=<ESC>
01-01-2016 16:37

▲ Figura 7.3 Fijar hora

Presione las teclas ARRIBA / ABAJO para configurar la hora y los datos. Presione la tecla ENTER para pasar de un dígito al siguiente (de izquierda a derecha). Presione la tecla ESC para guardar la configuración y regresar al menú anterior.

7.3.2 Fijar dirección

Esta función se utiliza para configurar la dirección cuando varios inversores están conectados a un solo registrador de datos.

El número de dirección se puede asignar de "01" a "99", (vea la Figura 7.4). El número de dirección predeterminado del inversor trifásico Solis es "01".

YES=<ENT> NO=<ESC>
Set Address: 01

▲ Figura 7.4 Fijar dirección

Presione las teclas ARRIBA / ABAJO para configurar la Dirección. Presione la tecla ENTER para guardar la configuración. Presione la tecla ESC para cancelar el cambio y regresar al menú anterior.

7.4 Información avanzada: solo técnicos



NOTA:

El acceso a este menú es solo para técnicos completamente calificados y acreditados. La entrada a "Información avanzada" y "Configuración avanzada" requiere una contraseña.

Seleccione "Información avanzada" desde el menú principal. La pantalla solicitará la contraseña de la siguiente manera.

YES=<ENT> NO=<ESC>
Password:0000

▲ Figura 7.5 Introduzca la contraseña

La contraseña predeterminada es "0010". Presione "abajo" para mover el cursor, presione "arriba" para cambiar el número.

Después de ingresar la contraseña correcta, aparece un menú que da acceso a la siguiente información:

1. Mensaje de alarma
2. Mensaje de ejecución
3. Versión
4. Energía diaria
5. Energía Mensual
6. Energía anual
7. Registro diario
8. Datos de comunicación
9. Mensaje de advertencia

La pantalla se puede desplazar manualmente presionando las teclas ARRIBA y ABAJO. Presione la tecla ENTER para acceder al submenú. Presione la tecla ESC para regresar al menú principal.

7.4.1 Mensaje de alarma

La pantalla muestra los 100 mensajes de advertencia más recientes (vea la Figura 7.6). Las pantallas se pueden desplazar manualmente presionando las teclas ARRIBA y ABAJO. Presione la tecla ESC para regresar al menú anterior.

Alarm001: OV-G-V
Time: 27-11 Data: 7171

▲ Figura 7.6 Mensaje de alarma

7. Operación

7.4.2 Mensaje de ejecución

Esta función es para que la persona de mantenimiento vea un mensaje de ejecución, como temperatura interna, estándar, etc.

Las pantallas se pueden desplazar manualmente presionando las teclas ARRIBA y ABAJO.

7.4.3 Versión

La pantalla muestra la versión del modelo y la versión del software del inversor (Figura 7.7)

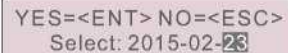


Model: 08
Software Version: D20001

▲ Figura 7.7 Versión del modelo y versión del software

7.4.4 Energía diaria

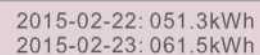
Esta función es para verificar la generación de energía del día seleccionado.



YES=<ENT> NO=<ESC>
Select: 2015-02-23

▲ Figura 7.8 Seleccionar el día para la energía diaria

Presione la tecla ABAJO para mover el curso al día, mes y año, presione la tecla ARRIBA para cambiar el dígito y presione Enter después de fijar la fecha.



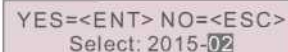
2015-02-22: 051.3kWh
2015-02-23: 061.5kWh

▲ Figura 7.9 Energía diaria

Presione la tecla ARRIBA / ABAJO para mover de una fecha a otra.

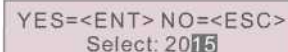
7.4.5 Energía mensual y energía anual

Las dos funciones son para revisar la generación de energía del año/mes seleccionado.



YES=<ENT> NO=<ESC>
Select: 2015-02

▲ Figura 7.10 Seleccione el mes para ver la energía mensual



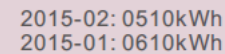
YES=<ENT> NO=<ESC>
Select: 2015

▲ Figura 7.11 Seleccione el año para ver la energía anual

Presione la tecla ABAJO para mover el cursor al, presione la tecla ARRIBA para cambiar el dígito.

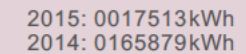
Presione Enter después de fijar el mes/ año.

7. Operación



2015-02: 0510kWh
2015-01: 0610kWh

▲ Figura 7.12 Energía mensual



2015: 0017513kWh
2014: 0165879kWh

▲ Figura 7.13 Energía anual

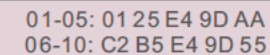
Presione la tecla ARRIBA / ABAJO para mover de una fecha a otra.

7.4.6 Registro diario

La pantalla muestra el historial de cambios de configuración. Solo para personal de mantenimiento.

7.4.7 Datos de comunicación

La pantalla muestra los datos internos del inversor (vea la Figura 7.14), que es solo para técnicos de servicio.

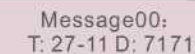


01-05: 01 25 E4 9D AA
06-10: C2 B5 E4 9D 55

▲ Figura 7.14 Datos de comunicación

7.4.8 Mensaje de advertencia

La pantalla muestra los datos internos del Inversor (vea la Figura 7.15), que es solo para técnicos de servicio.



Message00:
T: 27-11 D: 7171

▲ Figura 7.15 Mensaje de Advertencia

7.5 Información avanzada: solo técnicos



NOTA:

El acceso a esta área es solo para técnicos completamente calificados y acreditados. Siga los pasos de la sección 7.4 para ingresar la contraseña y acceder a este menú.

Seleccione Configuración avanzada en el menú principal para acceder a las siguientes opciones:

1. Seleccionar el estándar
2. Red encendida / apagada
3. Borrar energía
4. Nueva contraseña
5. Control de potencia
6. Calibrar energía
7. Parámetros especiales
8. STD. Configuración de modo
9. Restaurar configuración
10. Actualización HMI
11. Reajustar HMI
12. Parámetro de depuración
13. Prueba del ventilador
14. Parámetro de potencia

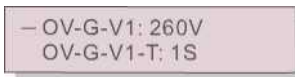
7.5.1 Seleccionar el estándar

Esta función se utiliza para seleccionar el estándar de referencia de la red (vea la Figura 7.16).



▲ Figura 7.16

Al seleccionar el menú "User-Def" se accederá al siguiente submenú (ver Figura 7.17).



▲ Figura 7.17



Estas dos funciones solo las puede usar el personal de mantenimiento, el uso incorrecto evitará que el inversor funcione correctamente.



NOTA:

La función "User-Def" solo puede ser utilizada por el técnico de servicio y debe ser autorizada por el proveedor de energía local.



NOTA:

El estándar de la red es diferente para cada país y se debe establecer de acuerdo con los requerimientos locales. Si tiene alguna duda, consulte a los técnicos de servicio de Solis para obtener más detalles.

A continuación, se muestra el rango de configuración para "User-Def". Con esta función, los límites se pueden cambiar manualmente.

OV-G-V1: 305—332 V para 480 V (140— 152 V para 220 V)	OV-G-F1: 60.2-63 Hz
OV-G-V1 -T: 0.1—9 s	OV-G-F1-T: 0.1— 9 s
OV-G-V2: 305—360 V para 480 V (140—165 V para 220 V)	OV-G-F2: 61-63 Hz
OV-G-V2-T: 0.1—1 s	OV-G-F2-T: 0.1— 9 s
UN-G-V1: 167—243 V para 480 V (77—111 V para 220 V)	UN-G-F1: 57-59.5 Hz
UN-G-V1-T: 0.1—9 s	UN-G-F1-T: 0.1—9 s
UN-G-V2: 125—243 V para 480 V (58— 111 V para 220 V)	UN-G-F2: 57-59 Hz
UN-G-V2-T: 0.1—1 s	UN-G-F2-T: 0.1— 9 s

Presione las teclas ARRIBA / ABAJO para deslizarse a través de los elementos Presione la tecla ENTER para editar el valor resaltado Presione las teclas ARRIBA / ABAJO para cambiar el valor. Presione la tecla ENTER para guardar la configuración. Presione la tecla ESC para cancelar el cambio y regresar al menú anterior.

7.5.2 Red encendida / apagada

Esta función se utiliza para iniciar o detener la generación de energía del inversor trifásico Solis (vea la Figura 7.18).



▲ Figura 7.18 Fijar Red encendida / apagada

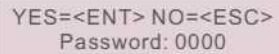
Las pantallas se pueden desplazar manualmente presionando las teclas ARRIBA y ABAJO. Presione la tecla ENTER para guardar la configuración. Presione la tecla ESC para regresar al menú anterior.

7.5.3 Borrar la energía

Esta función restablece el historial de rendimiento energético del inversor.

7.5.4 Restablecer la contraseña

Esta función se utiliza para establecer la nueva contraseña para el menú "Información avanzada" e "Info. Avanzada" (vea la Figura 7.19).



YES=<ENT> NO=<ESC>
Password: 0000

▲ Figura 7.19 Establecer nueva contraseña

Ingrese la contraseña actual antes de establecer una nueva contraseña. Presione la tecla ABAJO para mover el cursor. Presione la tecla ARRIBA para cambiar el valor. Presione la tecla ENTER para ejecutar la configuración. Presione la tecla ESC para regresar al menú anterior.

7.5.5 Control de potencia

La potencia activa y reactiva se puede configurar a través de este menú.

Hay 5 elementos para este submenú:

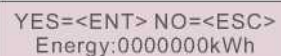
1. Establecer la potencia de salida
2. Establecer la potencia reactiva
3. Out_P con restauración
4. Rea_P con restauración
5. Seleccionar curva PF



Esta función solo la puede usar el personal de mantenimiento, el uso incorrecto evitará que el inversor funcione correctamente.

7.5.6 Calibrar energía

El mantenimiento o el reemplazo podrían borrar o producir un valor diferente de energía total. Con esta función el usuario podría regresar el valor de la energía total al mismo valor que antes. Si se utiliza el sitio web de monitoreo, los datos se sincronizarán con esta configuración automáticamente (ver Figura 7.20).



YES=<ENT> NO=<ESC>
Energy:0000000kWh

▲ Figura 7.20 Calibrar energía

Presione la tecla ABAJO para mover el cursor al, presione la tecla ARRIBA para cambiar el valor. Presione la tecla ENTER para ejecutar la configuración. Presione la tecla ESC para regresar al menú anterior.

7.5.7 Configuraciones especiales



Esta función es únicamente para el personal de mantenimiento.

La configuración especial tiene el submenú que se muestra a continuación:

1. Filtro de la red
2. Relé de protección
3. ILeak_Protect
4. Protección de tierra
5. GRID INTF.02
6. Modo MPPT paralelo
7. Modo de voltaje constante
8. L / FRT
9. IgZero_COMP.
10. Establecer PI
11. IgADCheckPRO
12. NoSmallPulse

7.5.8 Configuración de modo estándar



Esta función es únicamente para el personal de mantenimiento.

STD. La configuración de modo tiene el submenú que se muestra a continuación:

1. Modo de trabajo
2. Límite de velocidad de potencia
3. Reducción de frecuencia
4. Voltaje de 10 minutos
5. Configuración inicial

7. Operación

7. Operación

7.5.9 Restaurar configuración



Esta función es únicamente para el personal de mantenimiento.

Restaurar configuración restablece el inversor a los valores predeterminados de fábrica. Al seleccionar, se mostrará la siguiente pantalla:

```
Are you sure?  
YES= <ENT> NO= <ESC>
```

▲ Figura 7.21

Presione la tecla ENTER para guardar la configuración. Presione la tecla ESC para regresar al menú anterior.

7.5.10 Actualización de HMI



La actualización de HMI tiene el submenú que se muestra a continuación:

```
HMI Current Ver.: 02  
YES= <ENT> NO= <ESC>
```

▲ Figura 7.22

Presione la tecla ENTER para guardar la configuración.
Presione la tecla ESC para regresar al menú anterior.

7.5.11 Reajustar HMI

Esta función se utiliza para restablecer HMI.

7.5.12 Parámetro de depuración



Esta función es únicamente para el personal de mantenimiento.

Parámetro de depuración como se muestra a continuación:

```
- U16DAT1: +0000  
U16DAT2: +0000  
U16DAT3: +0000  
U16DAT4: +0000  
U16DAT5: +0000  
U16DAT6: +0000  
U16DAT7: +0000  
U16DAT8: +0000
```

▲ Figura 7.23

Presione las teclas ARRIBA / ABAJO para deslizarse a través de los elementos. Presione la tecla ENTER para establecer el valor. Presione la tecla ABAJO para deslizarse y presione la tecla ARRIBA para cambiar el valor.

Presione la tecla ENTER para guardar la configuración. Presione la tecla ESC para cancelar el cambio y regresar al menú anterior.

7.5.13 Prueba del ventilador



Esta función es únicamente para el personal de mantenimiento.

La prueba del ventilador tiene el submenú que se muestra a continuación:

```
Are you sure?  
YES= <ENT> NO= <ESC>
```

▲ Figura 7.24

Presione la tecla ENTER para guardar la configuración.

Presione la tecla ESC para regresar al menú anterior.

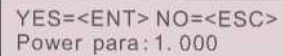
7. Operación

7. Operación

7.5.14 Parámetro de potencia

Esta función se utiliza para calibrar la energía de salida del inversor. No afectará el recuento de energía para el inversor con RGM.

La pantalla muestra:



YES=<ENT> NO=<ESC>
Power para: 1.000

▲ Figura 7.25 Límite de velocidad de potencia

Presione la tecla abajo para mover el cursor.

Presione la tecla arriba para cambiar el dígito.

Presione Enter para guardar la configuración y presione la tecla ESC para regresar al menú anterior.



Esta configuración se utiliza para el operador de la red, no cambie la configuración con base en este manual

7.6 Falla de arco (versión AFCI)

Los inversores Solis incluyen la función AFCI que permite detectar falla de arco en el circuito de cc y apagar el inversor para evitar un incendio.

7.6.1 Habilite la función AFCI

Con un estándar de red correcto seleccionado en la siguiente ruta, se puede habilitar la función AFCI:

Ruta: Advanced Setting - > Select Standard



YES=<ENT> NO=<ESC>
Standard:MEX220V-A

▲ Figura 7.26 Seleccionar el estándar

Para Solis-(50-60) K-HV:

Seleccione "MEX480V-A" para habilitar la función AFCI.

Seleccione "MEX480V" y "MEX-CFE" para deshabilitar la función AFCI.

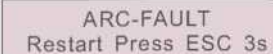
Para Solis-(25-30) K-LV y Solis-1 P3K-4G-LV:

Seleccione "MEX11 OV-A" para habilitar la función AFCI.

Seleccione "MEX11 OV" y "MEX-CFE" para deshabilitar la función AFCI.

7.6.2 Falla de arco

Durante el funcionamiento normal, si se detecta un arco de cc, el inversor se apagará y emitirá la siguiente alarma:



ARC-FAULT
Restart Press ESC 3s

▲ Figura 7.27 Falla de arco

El instalador debe inspeccionar minuciosamente el circuito de cc para asegurarse de que todos los cables estén correctamente sujetos.

Una vez que se haya solucionado el problema del circuito de cc o se confirme que está bien, presione "ESC" durante 3 segundos y espere a que el inversor se reinicie.

8. Mantenimiento

El ventilador y el filtro deben limpiarse regularmente para mejorar la eficiencia de la disipación de calor.

Limpié con un cepillo suave.

Las otras partes del inversor Solis no requieren ningún mantenimiento regular.

Sin embargo, limpiar el polvo del disipador de calor ayudará al inversor a disipar el calor y aumentar su vida útil. El polvo se puede quitar con un cepillo suave

PRECAUCIÓN:



No toque la superficie del inversor cuando esté en operación. Algunas partes del inversor pueden estar calientes y causar quemaduras. Apague el inversor (consulte la Sección 5.2) y espere un período de enfriamiento antes de realizar cualquier operación de mantenimiento o limpieza.

La pantalla LCD y las luces LED indicadoras de estado se pueden limpiar con un paño húmedo si están demasiado sucias para leerse.



NOTA:

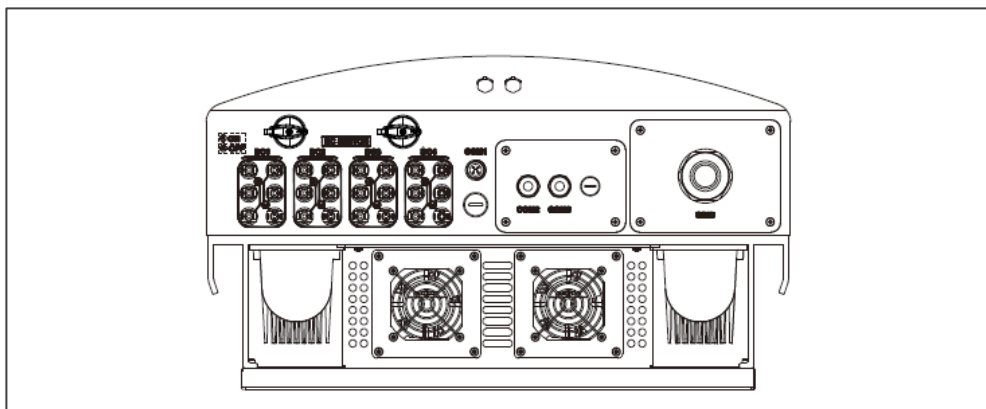
Nunca use solventes, abrasivos o materiales corrosivos para limpiar el inversor.

8.1 Mantenimiento del ventilador

Si el ventilador no funciona correctamente, el inversor no se enfriará de manera efectiva y puede afectar el funcionamiento efectivo del inversor.

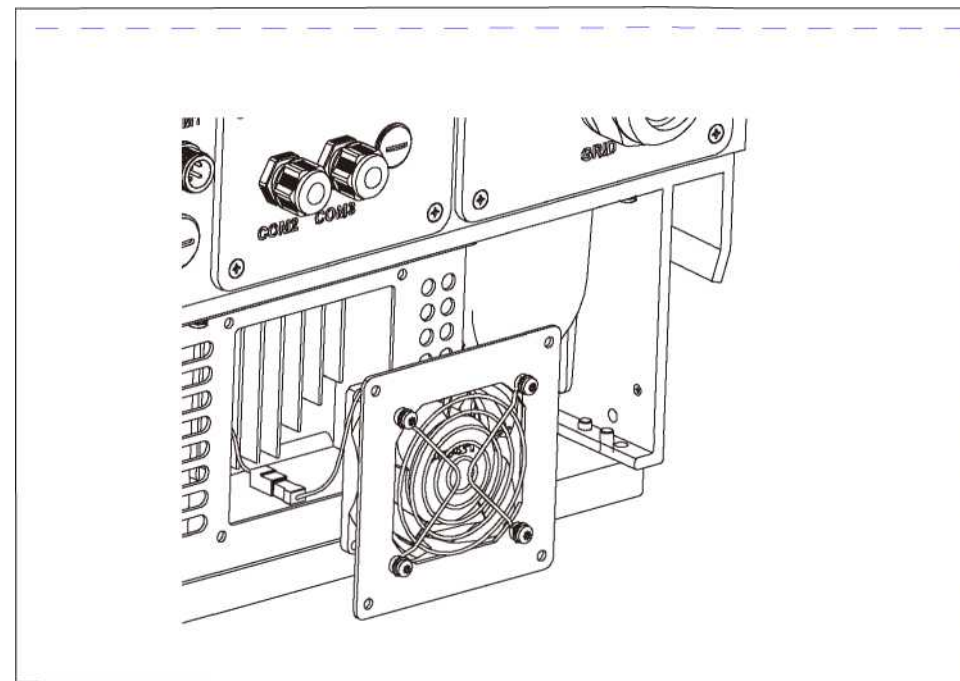
Por lo tanto, es necesario limpiar o reemplazar un roto de la siguiente manera:

1. Desconecte la energía ca
2. Gire el interruptor de cc a la posición "OFF".
3. Espere al menos 10 minutos.

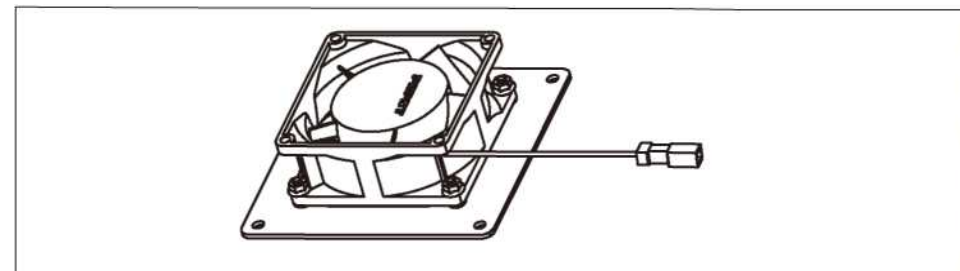


8. Mantenimiento

4. Quite los 4 tornillos de la placa del ventilador y extraiga el ensamblaje del ventilador lentamente.

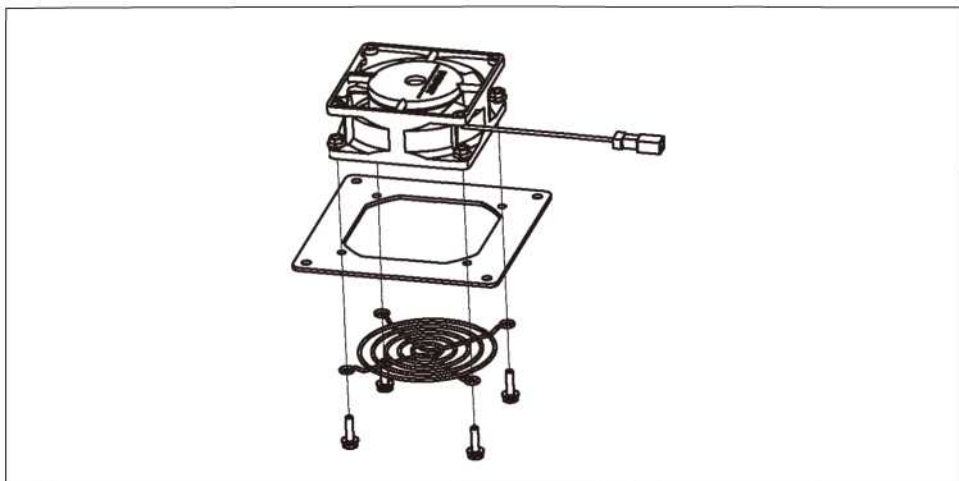


5. Espere al menos 10 minutos.5. Desconecte el conector del ventilador y saque el ventilador.



8. Mantenimiento

6. Limpie o reemplace el ventilador. Monte el ventilador en el bastidor.



7. Conecte el cable eléctrico y vuelva a instalar el ventilador. Reinicie el inversor.

9. Solución de problemas

El inversor está diseñado de acuerdo con las normas internacionales de conexión a la red y los requerimientos de seguridad y compatibilidad electromagnética más importantes. Antes de entregarlo al cliente, el inversor ha sido sometido a varias pruebas para asegurar su óptimo funcionamiento y confiabilidad.

En caso de falla, la pantalla LCD mostrará un mensaje de alarma. En este caso, el inversor puede dejar de alimentar a la red. Las descripciones de fallas y sus correspondientes mensajes de alarma se muestran en la Tabla 9.1:

9. Solución de problemas

Alarmas	Causa	Solución
Sin información (pantalla en blanco)	<ul style="list-style-type: none"> • Voltaje de entrada bajo / faltante • Polaridad invertida • Placa principal dañada 	<p>Prueba: Interruptor cc apagado</p> <ul style="list-style-type: none"> • Revise las conexiones fotovoltaicas • Revise la polaridad • Verifique voltaje > 120 V individual, > 350 V tres <p>Prueba: interruptor de cc encendido</p> <ul style="list-style-type: none"> • Verifique voltaje > 120 V individual, > 350 V tres • Si el voltaje de cc es "0", reemplace el inversor
Inicializando (inversor atorado en este modo)	<ul style="list-style-type: none"> • El inversor está esperando la señal para arrancar 	<p>Prueba: Interruptor cc apagado</p> <ul style="list-style-type: none"> • Revise las conexiones fotovoltaicas • Revise la polaridad • Verifique voltaje > 120 V individual, > 350 V tres <p>Prueba: interruptor de cc encendido</p> <ul style="list-style-type: none"> • Verifique voltaje > 120 V individual, > 350 V tres • Es posible que un cable se haya dañado o aflojado durante el envío. Reemplace el inversor
OV-G-V: Sobrevoltaje de la red	<ul style="list-style-type: none"> • El inversor detecta que el voltaje de la red es demasiado alto 	<p>Prueba: Interruptor cc apagado</p> <ul style="list-style-type: none"> • Revise ca en el inversor • Si la medición de ca es alta, ajuste el límite superior con permiso de la empresa del servicio público <p>Prueba - Interruptor de cc ENCENDIDO, potencia máxima</p> <ul style="list-style-type: none"> • Revise ca en los puntos de prueba • Compare con LCD • Si las mediciones de ca son altas, los cables entre el inversor y la interconexión son demasiado pequeños • Revise los cálculos de amperaje y caída de voltaje
UN-G-V: Bajo voltaje de la red	<ul style="list-style-type: none"> • El inversor detecta que el voltaje de la red es demasiado bajo 	<p>Prueba: Interruptor cc apagado</p> <ul style="list-style-type: none"> • Revise ca en los puntos de prueba del inversor • Si las mediciones de ca son bajas, ajuste el límite inferior con permiso de la empresa del servicio público • Verifique la lectura de la pantalla LCD, puede ser un circuito de medición defectuoso <p>Prueba - Interruptor cc encendido</p> <ul style="list-style-type: none"> • Revise estándar de la red • Reemplace el inversor

9. Solución de problemas

Alarmas	Causa	Solución
OV-G-F: Sobre frecuencia de red	<ul style="list-style-type: none"> El inversor detecta que la frecuencia de la red es demasiado alta 	<p>Prueba - Interruptor de cc apagado</p> <ul style="list-style-type: none"> Revise la frecuencia en los puntos de prueba del inversor Si las mediciones de frecuencia son altas, ajuste el límite superior con permiso de la empresa del servicio público Verifique la lectura de la pantalla LCD, puede ser un circuito de medición defectuoso <p>Prueba- Interruptor cc encendido</p> <ul style="list-style-type: none"> Revise estándar de la red Reemplace el inversor
NO-GRID (SIN RED)	<ul style="list-style-type: none"> El inversor no detecta la red 	<p>Prueba - Interruptor de cc apagado</p> <ul style="list-style-type: none"> Revise ca en los puntos de prueba del inversor L-L, L-GND NO me diga 240 Vac Verifique la lectura de la pantalla LCD, puede ser un circuito de medición defectuoso <p>Prueba- Interruptor cc encendido</p> <ul style="list-style-type: none"> Revise estándar de la red Reemplace el inversor
OV-DC: cc El voltaje de cc es demasiado alto	<ul style="list-style-type: none"> El inversor detecta Vcc alto 	<p>Prueba - Interruptor de cc apagado</p> <ul style="list-style-type: none"> Revise ca en los puntos de prueba del inversor Si Vcc es alto, demasiados paneles en la cadena <p>Prueba- Interruptor cc encendido</p> <ul style="list-style-type: none"> Verifique la lectura de la pantalla LCD, puede ser un circuito de medición defectuoso Reemplace el inversor
OV-BUS: cc El voltaje de cc en el bus es demasiado alto	<ul style="list-style-type: none"> El inversor detecta Vcc alto en el bus interno 	<p>Prueba</p> <ul style="list-style-type: none"> Mida voltajes cc y ca Compare con LCD Reemplace el inversor Daño interno El cable se soltó durante el envío
UN-BUS: cc El voltaje de cc en el bus es demasiado bajo	<ul style="list-style-type: none"> El inversor detecta Vcc alto en el bus interno 	<p>Prueba</p> <ul style="list-style-type: none"> Mida voltajes cc y ca Compare con LCD Reemplace el inversor Daño interno El cable se soltó durante el envío

9. Solución de problemas

Alarmas	Causa	Solución
GRID-INTF: Red inestable	<ul style="list-style-type: none"> El inversor detecta inestabilidad de la red, falla interna, corriente alta 	<p>Prueba- Interruptor cc apagado</p> <ul style="list-style-type: none"> Mida voltaje ca Pruebe la línea de ca para THD Prueba- Interruptor cc encendido <p>Pruebe la línea de ca para THD</p> <ul style="list-style-type: none"> Varios inversores / apagar uno Ajuste impedancia o caja Daño interno El cable se soltó durante el envío
INI-PRO: Inicialización Protección	<ul style="list-style-type: none"> El DSP maestro y esclavo tienen valores diferentes 	<p>Restablecer inversor</p> <ul style="list-style-type: none"> Interruptor cc apagado Espere hasta que todas las luces / LCD se apaguen Interruptor cc encendido Reemplace el inversor
TEM-PRO: Temperatura Protección	<ul style="list-style-type: none"> El inversor detecta una temperatura ambiente alta > 60 °C 	<p>Revise la instalación</p> <ul style="list-style-type: none"> Revise el disipador de calor en busca de obstrucciones / ventilación Revise que el inversor no esté expuesto a la luz solar directa Mida la temperatura ambiente cerca del inversor Si la temperatura está dentro del rango, reemplace el inversor
GROUND-PRO: Protección de tierra	<ul style="list-style-type: none"> El inversor detecta baja resistencia de aislamiento de cc 	<p>Revise la instalación</p> <ul style="list-style-type: none"> Restablecer inversor Tenga en cuenta las condiciones meteorológicas cuando se produzca la alarma Mida la resistencia del aislamiento Si es normal, mida en el MISMO clima que la alarma Revise físicamente los cables Reemplace el inversor
ARC-FAULT	<ul style="list-style-type: none"> El inversor detecta un arco en el circuito de cc 	<ol style="list-style-type: none"> Revise la instalación <ul style="list-style-type: none"> Verifique el cable con el probador de cadenas Revise físicamente los cables Inspeccione las cajas de conexión del panel Inspeccione las conexiones de los cables Reinicie el inversor Reemplace el inversor
Pantalla apagada con cc aplicada	<ul style="list-style-type: none"> Inversor dañado internamente 	<ol style="list-style-type: none"> No apague los interruptores de cc, ya que dañará el inversor. Espere a que se reduzca la irradiación solar y confirme que la corriente de la cadena sea inferior 0.5 A con un amperímetro de gancho y luego apague los interruptores de cc Tenga en cuenta que los daños debidos a operaciones incorrectas no están cubiertos por la garantía del dispositivo.

Tabla 9.1 Mensaje de error y descripción

9. Solución de problemas



NOTA:

Si el inversor muestra algún mensaje de alarma como los mencionados en la Tabla 9.1, apague el inversor (consulte la Sección 5.2 para detener su inversor) y espere 5 minutos antes de reiniciarlo (consulte la Sección 5.1 para encender su inversor). Si la falla persiste, comuníquese con su distribuidor local o con el centro de servicio. Tenga a mano la siguiente información antes de contactarnos.

1. Número de serie del inversor.
2. El distribuidor / revendedor del inversor trifásico Solis (si está disponible).
3. Fecha de instalación.
4. La descripción del problema (es decir, el mensaje de alarma que se muestra en la pantalla LCD y el estado de las luces LED indicadoras de estado). Otras lecturas obtenidas del submenú Información (consulte la Sección 7.2) también serán útiles).
5. La configuración del arreglo fotovoltaico (p.ej., número de paneles, capacidad de paneles, número de cadenas, etc.).
6. Sus datos de contacto.

10. Especificaciones

Modelo	Solis-25K-LV
Max. potencia cc de entrada (kW)	30
Max. voltaje de entrada cc (kV)	1
Voltaje nominal cc (voltios)	600
Voltaje de arranque (V)	200
Rango de voltaje MPPT (voltios)	200...850
Max. corriente de entrada (amperios)	28.5+28.5
Corriente máxima de entrada de cortocircuito (amperios)	44.5+44.5
Número MPPT / Número máximo de cadenas de entrada	2/6
Potencia nominal de salida (kW)	25
Max. potencia de salida (kW)	25
Max. potencia de salida aparente (kVA)	25
Voltaje nominal de la red (voltios)	3/N/PE-220
Corriente nominal de salida (Amperios)	65.6
Factor de potencia (a potencia de salida nominal)	0.8L adelanto ~ 0.8 retardo
THDi (a potencia de salida nominal)	<3 %
Frecuencia de red nominal (Hertz)	60
Rango de frecuencia de la operación (hercios)	57...62
Eficiencia máxima	97.0 %
Eficiencia de la UE	96.5 %
Eficiencia de MPPT	>99.5 %
Dimensiones	630 An x 700 Al x 357 Pr (mm)
Peso	63 kg
Topología	Sin transformador
Rango de temperatura ambiente de operación	-25 °C ...60 °C
Protección de ingreso	IP65
Emisión de ruido (típico)	<60 dBA
Concepto de refrigeración	Forzar enfriamiento
Altitud máx. De operación	4 km
Vida útil diseñada	> 20 años
Estándar de conexión a la red	EN50538, G59/3, AS4777, VDE0126-1-1, EC61727JEEE1547
Estándar de seguridad / EMC	IEC62109-1/-2, AS3100, EN61000-6-1, EN61000-6-3, UL1741
Humedad del entorno de operación	0...100 % condensación
Conexión	Conector Mc4 y enchufe clasificación Ip67
Pantalla	LCD.2<20 Z
Conexiones de comunicación	Conector RS485 de 4 pines, 2 conectores RJ45, 2 grupos de bloque de terminales
Monitoreo	WiFi o GPRS
Términos de garantía	5 años estándar (extendida hasta 20 años)

10. Especificaciones

Modelo	Solis-30K-LV
Max. potencia cc de entrada (kW)	36
Max. voltaje de entrada cc (kV)	1
Voltaje nominal cc (voltios)	600
Voltaje de arranque (V)	200
Rango de voltaje MPPT (voltios)	200...850
Max. corriente de entrada (amperios)	28.5+28.5
Corriente máxima de entrada de cortocircuito (amperios)	44.5 + 44.5
Número MPPT / Número máximo de cadenas de entrada	2/6
Potencia nominal de salida (kW)	30
Max. potencia de salida (kW)	30
Max. potencia de salida aparente (kVA)	30
Voltaje nominal de la red (voltios)	3/N/PE-220
Corriente nominal de salida (Amperios)	78.8
Factor de potencia (a potencia de salida nominal)	0.8L adelanto ~ 0.8 retardo
THDi (a potencia de salida nominal)	<3 %
Frecuencia de red nominal (Hertz)	60
Rango de frecuencia de la operación (hercios)	57...62
Eficiencia máxima	97.0 %
Eficiencia de la UE	96.5 %
Eficiencia de MPPT	>99.5 %
Dimensiones	630An x 573 Al x 249 Pr (mm)
Peso	63 kg
Topología	Sin transformador
Rango de temperatura ambiente de operación	-25 °C ... 60 °C
Protección de ingreso	IP65
Emisión de ruido (típico)	<60 dBA
Concepto de refrigeración	Forzar enfriamiento
Altitud máx. De operación	4 km
Vida útil diseñada	> 20 años
Estándar de conexión a la red	EN50538, G59 / 3. AS4777, VDE0126-1-1, IEC 61727, IEE EE 1547
Estándar de seguridad / EMC	IEC62109-1 /-2, AS3100, EN61000-6-1, EN61000-6-3, UL1741
Humedad del entorno de operación	0...100 % condensación
Conexión	Conector Mc4 y enchufe clasificación Ip67
Pantalla	LCD, 2x20 Z
Conexiones de comunicación	Conector RS485 de 4 pines, 2 conectores RJ45. 2 grupos de bloque de terminales
Monitoreo	Wifi o GPRS
Términos de garantía	5 años estándar (extendida hasta 20 años)

10. Especificaciones

Modelo	Solis-50K-HV
Max. potencia cc de entrada (kW)	60
Max. voltaje de entrada cc (kV)	1
Voltaje nominal cc (voltios)	720
Voltaje de arranque (V)	200
Rango de voltaje MPPT (kV)	0.2...1
Max. corriente de entrada (amperios)	22+22+22+22
Corriente máxima de entrada de cortocircuito (amperios)	34.3 + 34.3 + 34.3+34.3
Número MPPT / Número máximo de cadenas de entrada	4/8
Potencia nominal de salida (kW)	50
Max. potencia de salida (kW)	50
Max. potencia de salida aparente (kVA)	50
Voltaje nominal de la red (voltios)	3/(N)/PE~480
Corriente nominal de salida (Amperios)	60.2
Factor de potencia (a potencia de salida nominal)	0.8 adelanto ~ 0.8 retardo
THDi (a potencia de salida nominal)	<3 %
Frecuencia de red nominal (Hertz)	60
Rango de frecuencia de la operación (hercios)	57...62
Eficiencia máxima	99.0 %
Eficiencia de la UE	98.72 %
Eficiencia de MPPT	99.9 %
Dimensiones	630 An x 700 Al x 357 Pr (mm)
Peso	61 kg
Topología	Sin transformador
Rango de temperatura ambiente de operación	-25 °C ... 60 °C
Protección de ingreso	IP65
Emisión de ruido (típico)	<30 dBA
Concepto de refrigeración	Convección natural
Altitud máx. De operación	4 km
Vida útil diseñada	> 20 años
Estándar de conexión a la red	EN50438, G99, AS4777, VDE0126-1-1, IEC61727. IEEEE1547
Estándar de seguridad / EMC	IEC62109-1/-2, AS3100, EN61000-6-2, EN61000-6-4, NB/T 32004, UL1741
Humedad del entorno de operación	0...100 % condensación
Conexión	Conector Mc4 y enchufe clasificación Ip67
Pantalla	LCD, 2x20 Z
Conexiones de comunicación	Conector RS485 de 4 pines, 2 conectores RJ45. 2 grupos de bloque de terminales
Monitoreo	Wifi o GPRS
Términos de garantía	5 años estándar (extendida hasta 20 años)

10. Especificaciones

Modelo	Solis-60K-HV
Max. potencia cc de entrada (kW)	72
Max. voltaje de entrada cc (kV)	1
Voltaje nominal cc (voltios)	720
Voltaje de arranque (V)	200
Rango de voltaje MPPT (kV)	0.2...1
Max. corriente de entrada (amperios)	28.5+28.5+28.5+28.5
Corriente máxima de entrada de cortocircuito (amperios)	44.5+44.5+44.5+44.5
Número MPPT / Número máximo de cadenas de entrada	4/12
Potencia nominal de salida (kW)	60
Max. potencia de salida (kW)	60
Max. potencia de salida aparente (kVA)	60
Voltaje nominal de la red (voltios)	3/(N)/PE~480
Corriente nominal de salida (Amperios)	72.2
Factor de potencia (a potencia de salida nominal)	0.8L adelanto ~ 0.8 retardo
THDi (a potencia de salida nominal)	<3 %
Frecuencia de red nominal (Hertz)	60
Rango de frecuencia de la operación (hercios)	57...62
Eficiencia máxima	99.0 %
Eficiencia de la UE	98.72 %
Eficiencia de MPPT	99.9 %
Dimensiones	630An x 573 Al x 249 Pr (mm)
Peso	63 kg
Topología	Sin transformador
Rango de temperatura ambiente de operación	-25 °C. . . 60 °C
Protección de ingreso	IP65
Emisión de ruido (típico)	<60 dBA
Concepto de refrigeración	Refrigeración redundante inteligente por ventilador
Altitud máx. De operación	4 km
Vida útil diseñada	> 20 años
Estándar de conexión a la red	EN50438, G99, AS4777, VDE0126-1-1, IEC61727, IEC61747
Estándar de seguridad / EMC	IEC62109-1/-2, AS3100, EN61000-6-2, EN61000-6-4, NB/T 32004, UL1741
Humedad del entorno de operación	0...100 % condensación
Conexión	Conector Mc4 y enchufe clasificación Ip67
Pantalla	LCD, 2"20 Z
Conexiones de comunicación	Conector RS485 de 4 pines, 2 conectores RJ45, 2 grupos de bloque de terminales
Monitoreo	Wifi o GPRS
Términos de garantía	5 años estándar (extendida hasta 20 años)