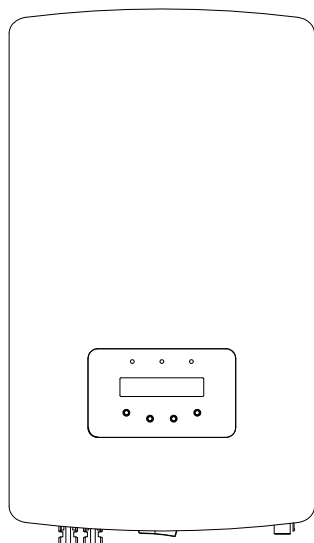


Guía de instalación rápida

Versión 1.0



Modelos:
 S6-GR1P2.5K
 S6-GR1P3K
 S6-GR1P3.6K
 S6-GR1P4K
 S6-GR1P4.6K
 S6-GR1P5K
 S6-GR1P6K
 S6-GR1P2.5K-LV
 S6-GR1P3K-LV

Ginlong Technologies Co., Ltd.

Nota: Descargue el manual de instalación

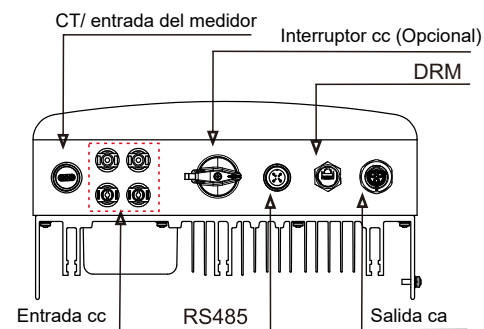
Opción 1: Para acceder al manual en español ingrese a la página:
<https://www.exelsolar.com>

Opción 2: Para acceder al manual en otro idioma escanee el código QR de abajo o ingrese al siguiente URL:
<https://www.ginlong.com/service.html>



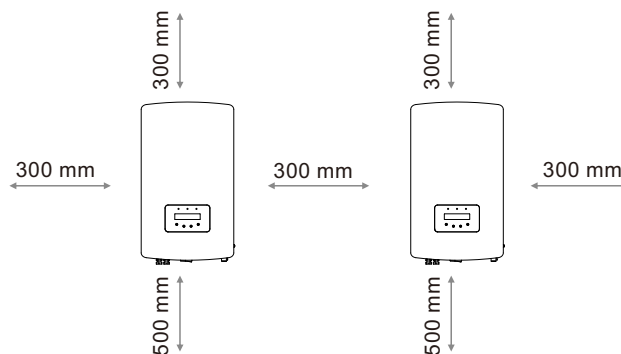
1 Parte inferior del inversor

Algunos modelos pueden tener diferente número de entradas cc, consulte la ficha técnica / placa del fabricante / producto actual



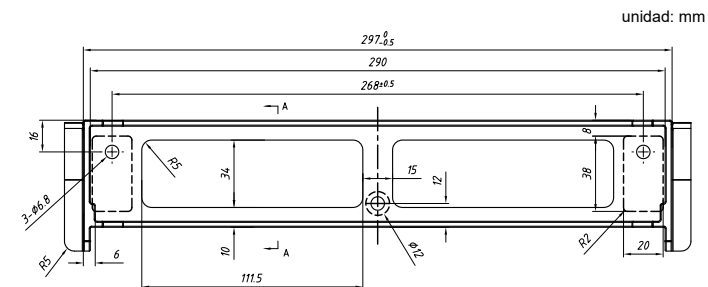
2 Espacio de instalación

Espacio mínimo requerido:



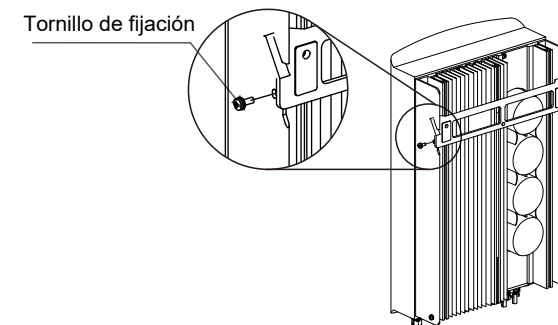
3 Tamaño del orificio de montaje

Utilice una broca de 10 mm para perforar un orificio de 60 mm de profundidad.



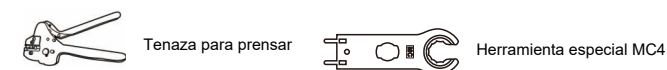
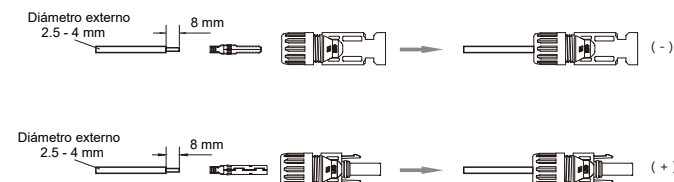
4 Instalación del inversor

Asegúrese de que el soporte de montaje esté horizontal y use un destornillador Phillips para sujetar el tornillo de expansión. Levante el inversor y cuélguelo en la placa de montaje.



5 Cableado y montaje del conector de cc

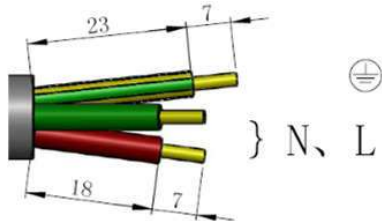
Utilice un engarzador de cables para sujetar el conector de metal e insértelo en la punta del conector MC4. Utilice la herramienta especial MC4 para sujetar el conjunto MC4.



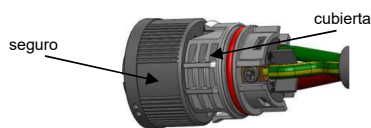
6 Ensamble el cable de ca

Los pasos para ensamblar los conectores de terminales de red de ca se enumeran a continuación:

a) Desmontar el conector de ca. Pele los cables de ca unos 7 mm.



b) Fije los cables en la posición correcta. Torque de 0.8 Nm. Intente tirar del cable para asegurarse de que esté bien conectado.

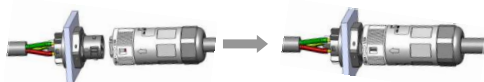


Inserte el seguro en el cuerpo del conector y apriete la tuerca con un torque de 2.5+/-0.5 Nm



Enchufe de acomplamiento:

Empuje completamente el seguro en la cubierta del enchufe, luego gire el seguro de acuerdo con la dirección indicada por las marcas en el seguro (Advertencia: sostenga el cuerpo).

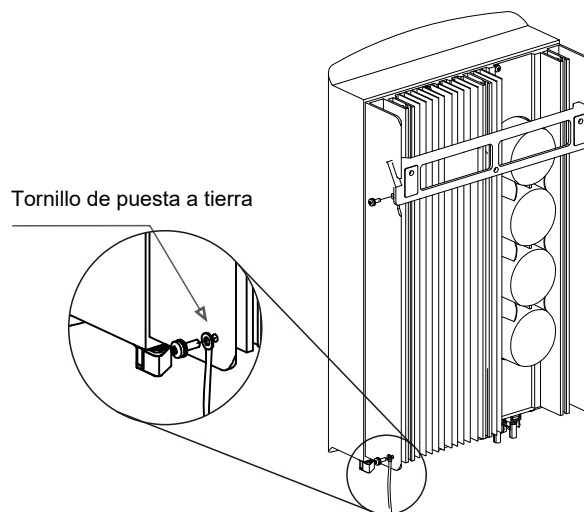


Nota: Conexión para la red de fase dividida.

Cuando se conecte a una fase dividida de 208/220/240 V, conecte L1 al terminal "L", L2 al terminal "N". También conecte tierra al terminal de tierra.

7 Conexión a tierra externa

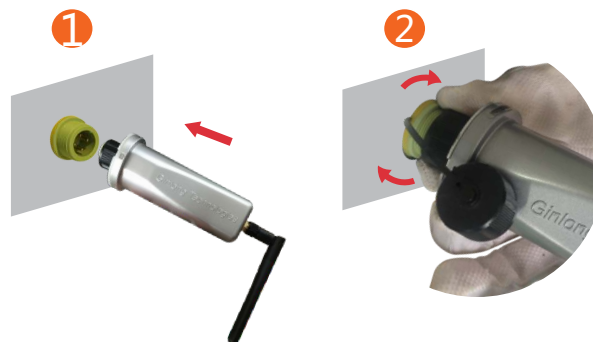
Se proporciona una conexión a tierra externa en el lado derecho del inversor. Prepare las terminales OT: M4. Utilice las herramientas adecuadas para engarzar la orejeta al terminal.



8 Instale el Datalogger

Nota: Apague los circuitos de ca y cc antes de la instalación.

1. Inserte el dispositivo de comunicación en el puerto COM.
2. Gire el círculo trasero en el sentido de las agujas del reloj mientras presiona el registrador de datos. (no gire la carcasa del registrador de datos directamente)



9 Puesta en servicio

1. Encienda el disyuntor de ca.
2. Encienda el interruptor de cc (si no hay interruptor de cc, espere hasta que el voltaje de la cadena sea mayor que el voltaje de arranque del inversor). Cuando el voltaje de la cadena es mayor que el voltaje de inicio, el inversor se inicializará.
3. El inversor iniciará la autocomprobación y el LED verde parpadeará.
4. Una vez finalizada la autocomprobación, el inversor comenzará a generar energía y el LED verde se encenderá constantemente y la pantalla LCD mostrará "Generando".

10 Finalización

Ha terminado la instalación inicial.

Puede utilizar la aplicación Soliscloud para vincular el registrador de datos a su enrutador local. Consulte el manual de instalación del registrador de datos para conocer la configuración detallada.